

**ỦY BAN NHÂN DÂN
HUYỆN LẮK**

Số: 2612/QĐ-UBND

CỘNG HÒA XÃ HỘI CHỦ NGHĨA VIỆT NAM

Độc lập - Tự do - Hạnh phúc

Lắk, ngày 17 tháng 7 năm 2023

QUYẾT ĐỊNH

Về việc thu hồi 140,6m² đất nông nghiệp của hộ bà Lê Thị Nhực để thực hiện công trình: Khu dân cư Nguyễn Tất Thành - Nguyễn Đình Chiểu, thị trấn Liên Sơn, huyện Lắk, tỉnh Đắk Lắk

ỦY BAN NHÂN DÂN HUYỆN LẮK

Căn cứ Luật Tổ chức chính quyền địa phương ngày 19/6/2015; Luật sửa đổi, bổ sung một số điều của Luật Tổ chức Chính phủ và Luật Tổ chức chính quyền địa phương ngày 22/11/2019;

Căn cứ Luật Đất đai ngày 29/11/2013;

Căn cứ Nghị định số 43/2014/NĐ-CP ngày 15/5/2014 của Chính phủ về việc quy định chi tiết thi hành một số điều của Luật Đất đai; Nghị định số 148/2020/NĐ-CP ngày 18/12/2020 của Chính phủ về sửa đổi, bổ sung một số Nghị định quy định chi tiết thi hành Luật Đất đai;

Căn cứ Thông tư số 30/2014/TT-BTNMT ngày 02/6/2014 của Bộ Tài nguyên và Môi trường quy định về hồ sơ giao đất, cho thuê đất, chuyển mục đích sử dụng đất, thu hồi đất;

Căn cứ Quyết định số 1790/QĐ-UBND ngày 10/8/2022 của UBND tỉnh Đắk Lắk về việc phê duyệt Quy hoạch sử dụng đất đến năm 2030 huyện Lắk, tỉnh Đắk Lắk;

Căn cứ Nghị quyết số 49/NQ-HĐND ngày 14/12/2022 của HĐND tỉnh Đắk Lắk về danh mục dự án phải thu hồi đất để phát triển kinh tế - xã hội vì lợi ích quốc gia, công cộng trong năm 2023; danh mục dự án đầu tư có sử dụng đất phải chuyển đổi mục đích dưới 10 ha đất trồng lúa, dưới 20 hecta đất rừng phòng hộ, đất rừng đặc dụng trên địa bàn tỉnh Đắk Lắk;

Căn cứ Quyết định số 252/QĐ-UBND ngày 16/02/2023 của UBND tỉnh Đắk Lắk về việc phê duyệt Kế hoạch sử dụng đất năm 2023 của huyện Lắk;

Theo đề nghị của phòng Tài nguyên và Môi trường tại Tờ trình số 404/TTr-TNMT ngày 13/7/2023.

QUYẾT ĐỊNH:

Điều 1. Thu hồi 140,6m² đất nông nghiệp của hộ bà Lê Thị Nhực đang sử dụng đất tại thị trấn Liên Sơn, huyện Lắk.

- Vị trí, ranh giới diện tích đất thu hồi được xác định theo Tờ trích lục bản đồ địa chính số 1533/TL-CNL do Chi nhánh Văn phòng đăng ký đất đai huyện Lắk lập ngày 11/11/2022.

- Lý do thu hồi đất: Để thực hiện công trình: Khu dân cư Nguyễn Tất Thành - Nguyễn Đình Chiểu, thị trấn Liên Sơn, huyện Lắk, tỉnh Đắk Lắk.

Điều 2. Căn cứ Điều 1 của Quyết định này:

1. Chủ tịch UBND thị trấn Liên Sơn có trách nhiệm: Giao Quyết định này cho hộ bà Lê Thị Nhực; trường hợp hộ bà Lê Thị Nhực không nhận được Quyết định này hoặc vắng mặt thì lập biên bản, niêm yết Quyết định này tại trụ sở UBND thị trấn Liên Sơn và nơi sinh hoạt chung của cộng đồng dân cư nơi có đất bị thu hồi.

2. Chi nhánh Văn phòng đăng ký đất đai huyện Lấp có trách nhiệm cập nhật, chỉnh lý hồ sơ địa chính theo quy định.

3. Trung tâm phát triển quỹ đất huyện Lấp có trách nhiệm: Yêu cầu hộ bà Lê Thị Nhực bàn giao bản chính Giấy chứng nhận quyền sử dụng đất hoặc các giấy tờ liên quan về quyền sử dụng đất (nếu có) để chuyển cho Chi nhánh Văn phòng đăng ký đất đai huyện Lấp chỉnh lý theo quy định và thực hiện công tác bồi thường, giải phóng mặt bằng đối với phần diện tích đất thu hồi theo quy định.

4. Văn phòng HĐND và UBND huyện Lấp có trách nhiệm đăng Quyết định này trên Cổng thông tin điện tử của huyện.

Điều 3. Quyết định này có hiệu lực kể từ ngày ký ban hành.

Chánh Văn phòng HĐND và UBND huyện, Trưởng phòng Tài nguyên và Môi trường huyện; Giám đốc: Chi nhánh Văn phòng đăng ký đất đai huyện Lấp, Trung tâm Phát triển quỹ đất huyện Lấp; Chủ tịch UBND thị trấn Liên Sơn, thủ trưởng các đơn vị có liên quan và hộ bà Lê Thị Nhực chịu trách nhiệm thi hành Quyết định này./.

Nơi nhận: *M*

- Như Điều 3;
- CT, PCT UBND huyện;
- Công TTĐT huyện;
- Lưu: VT.

TM. ỦY BAN NHÂN DÂN HUYỆN
KT. CHỦ TỊCH
PHÓ CHỦ TỊCH



Võ Thành Huệ

TRÍCH LỤC MẢNH TRÍCH ĐO CHÍNH LÝ ĐỊA CHÍNH

SỐ: 1533 /TL-CNL



1. Số hiệu thửa đất: 12
Mảnh trích đo chính lý địa chính: -2022/CNL (dc51)
(Mảnh trích đo chính lý theo HTSDĐ, phục vụ lập hồ sơ đền bù GPMB
Dự án đầu tư xây dựng công trình Khu dân cư Nguyễn Tất Thành - Nguyễn Đình Chiểu
thị trấn Liên Sơn, huyện Lắc, tỉnh Đắk Lắk)

-Xã (Thị trấn): Liên Sơn Huyện : Lắc Tỉnh: Đắk Lắk

2. Diện tích: 140.6 m²

3. Mục đích sử dụng đất: LUC

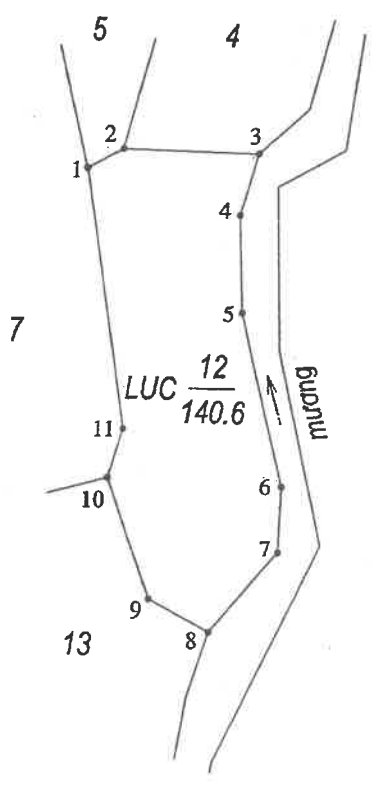
4. Tên người sử dụng đất:

5. Địa chỉ thường trú:

6. Các thay đổi của thửa đất so với giấy tờ pháp lý:

7. Bản vẽ thửa đất:

7.1 Sơ đồ thửa đất:



7.2 Chiều dài cạnh thửa:

Cạnh	Chiều dài (m)
1-2	1.87
2-3	6.25
3-4	2.91
4-5	4.47
5-6	8.19
6-7	3.04
7-8	4.81
8-9	3.16
9-10	5.90
10-11	2.37
11-1	12.05

*Ghi chú:

- Tổng diện tích thửa đất đo đạc theo hiện trạng 140.6 m², Trong đó:
- + Diện tích dự kiến thu hồi: 140.6 m²
- + Diện tích còn lại: 0 m²

Lắc, Ngày 11 tháng 11 năm 2022
CHI NHÁNH VĂN PHÒNG ĐĂNG KÝ ĐẤT ĐAI HUYỆN LẮK
GIÁM ĐỐC

NGƯỜI TRÍCH LỤC

Nguyễn Văn Bình



Nguyễn Văn Vương

*Bản vẽ chỉ thể hiện các thông tin kỹ thuật thửa đất.

