

**ỦY BAN NHÂN DÂN
HUYỆN LẮK**

Số: 2444 /QĐ-UBND

**CỘNG HÒA XÃ HỘI CHỦ NGHĨA VIỆT NAM
Độc lập - Tự do - Hạnh phúc**

Lắk, ngày 09 tháng 10 năm 2020

QUYẾT ĐỊNH

Về việc thu hồi 776,1m² đất nông nghiệp của ông Y Paul Kuan để xây dựng công trình: Đường giao thông liên xã Yang Tao - Đăk Liêng

ỦY BAN NHÂN DÂN HUYỆN LẮK

Căn cứ Luật Tổ chức chính quyền địa phương ngày 19 tháng 6 năm 2015;

Căn cứ Luật Đất đai ngày 29 tháng 11 năm 2013;

Căn cứ Nghị định số 43/2014/NĐ-CP ngày 15/5/2014 của Chính phủ quy định chi tiết thi hành một số điều của Luật Đất đai;

Căn cứ Thông tư 30/2014/TT-BTNMT ngày 02/6/2014 của Bộ Tài nguyên và Môi trường quy định về hồ sơ giao đất, cho thuê đất, chuyển mục đích sử dụng đất, thu hồi đất;

Căn cứ Quyết định số 561/QĐ-UBND ngày 18/3/2020 của UBND tỉnh Đắk Lắk về việc phê duyệt Kế hoạch sử dụng đất 2020 huyện Lắk;

Theo đề nghị của phòng Tài nguyên và Môi trường tại Tờ trình số: 279/TTr-TNMT ngày 07/10/2020.

QUYẾT ĐỊNH:

Điều 1. Thu hồi 776,1m² đất nông nghiệp của ông Y Paul Kuan đang sử dụng đất tại xã Yang Tao, huyện Lắk.

- Vị trí, ranh giới diện tích đất thu hồi được xác định theo Tờ trích lục bản đồ địa chính số 452/TL-CNL do Chi nhánh Văn phòng đăng ký đất đai huyện Lắk lập ngày 12/7/2019.

- **Lý do thu hồi đất:** Để xây dựng công trình: Đường giao thông liên xã Yang Tao - Đăk Liêng.

Điều 2. Căn cứ Điều 1 của Quyết định này:

1. Chủ tịch UBND xã Yang Tao có trách nhiệm: Giao Quyết định này cho ông Y Paul Kuan; trường hợp ông Y Paul Kuan không nhận được Quyết định này hoặc vắng mặt thì lập biên bản; niêm yết Quyết định này tại trụ sở UBND xã Yang Tao và nơi sinh hoạt chung của cộng đồng dân cư nơi có đất bị thu hồi.

2. Chi nhánh Văn phòng đăng ký đất đai huyện Lắk cập nhật, chỉnh lý hồ sơ địa chính theo quy định.

3. Trung tâm phát triển quỹ đất huyện Lắk có trách nhiệm: Yêu cầu ông Y Paul Kuan bàn giao bản chính Giấy chứng nhận quyền sử dụng đất hoặc các giấy tờ liên quan về quyền sử dụng đất (nếu có) để chuyển cho Chi nhánh Văn phòng đăng ký đất đai huyện Lắk chỉnh lý hồ sơ địa chính và thực hiện công tác bồi thường, giải phóng mặt bằng đối với phần diện tích đất thu hồi theo quy định.

4. Văn phòng HĐND và UBND huyện Lắk có trách nhiệm đăng Quyết định này trên Trang thông tin điện tử của huyện.

Điều 3. Quyết định có hiệu lực kể từ ngày ký ban hành.

Chánh Văn phòng HĐND và UBND huyện, Trưởng phòng Tài nguyên và Môi trường huyện, Giám đốc: Chi nhánh Văn phòng đăng ký đất đai huyện Lắc, Trung tâm Phát triển quỹ đất huyện Lắc; Chủ tịch UBND xã Yang Tao, Thủ trưởng các đơn vị có liên quan và ông Y Paul Kuan chịu trách nhiệm thi hành quyết định này./.

Nơi nhận:

- Như Điều 3;
- CT, PCT UBND huyện;
- Lưu: VT.

TM. ỦY BAN NHÂN DÂN HUYỆN
Q. CHỦ TỊCH

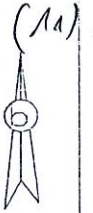


Nguyễn Xuân Hoàn

TRÍCH LỤC BẢN ĐỒ ĐỊA CHÍNH

SỐ: 4.5.2 /TL-CNL

(THUỘC BẢN ĐỒ CHỈNH LÝ HIỆN TRẠNG SỬ DỤNG ĐẤT PHỤC VỤ LẬP HỒ SƠ ĐẾN BÙ,
GIẢI PHÓNG MẶT BẰNG CÔNG TRÌNH: ĐƯỜNG GIAO THÔNG LIÊN XÃ YANG TAO, HUYỆN LẮK, TỈNH ĐẮK LẮK)
(Số Tài nguyên và Môi trường duyệt ngày 12/6/2019)
(Bản vẽ này chỉ thể hiện thông tin kỹ thuật thửa đất, không có giá trị pháp lý về quyền sử dụng đất)



1. Số hiệu thửa đất: 135

Tờ bản đồ địa chính: 24

Xã (Thị trấn): Yang Tao

Huyện: Lắk

Tỉnh: Đắk Lắk

2. Diện tích: 8443.3 m²

3. Mục đích sử dụng đất: NHK

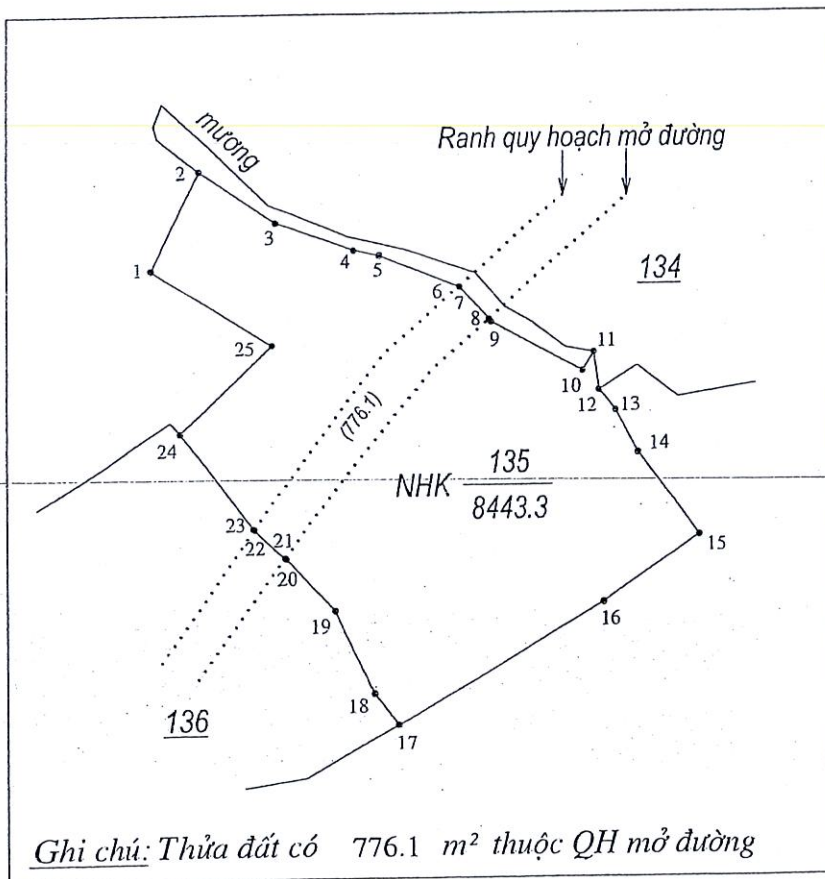
4. Tên người sử dụng đất:

Địa chỉ thường trú:

5. Bản vẽ thửa đất:

5.1. Sơ đồ thửa đất:

5.2. Chiều dài cạnh thửa:



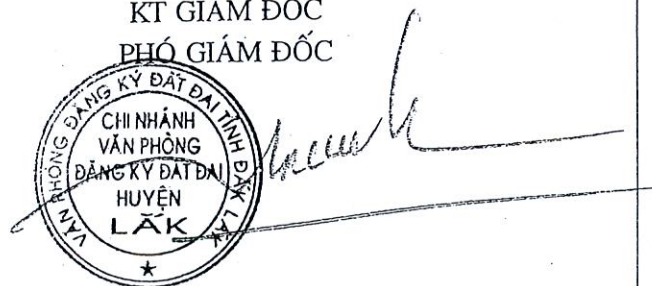
Cạnh	Chiều dài (m)
1-2	25.63
2-3	22.04
3-4	20.04
4-5	6.11
5-6	20.08
6-7	0.03
7-8	10.26
8-9	0.80
9-10	25.19
10-11	5.12
11-12	8.98
12-13	6.29
13-14	11.38
14-15	24.51
15-16	27.96
16-17	56.80
17-18	9.25
18-19	21.62
19-20	17.08
20-21	0.34
21-22	9.94
22-23	0.28
23-24	28.54
24-25	30.10
25-1	33.88

Ghi chú: Thửa đất có 776.1 m² thuộc QH mở đường

Lắk, Ngày 12 tháng 7 năm 2019
CHI NHÁNH VĂN PHÒNG ĐĂNG KÝ ĐẤT ĐAI HUYỆN LẮK
KT GIÁM ĐỐC
PHÓ GIÁM ĐỐC

NGƯỜI TRÍCH LỤC

Nguyễn Văn Bình



Nguyễn Ngọc Châu

